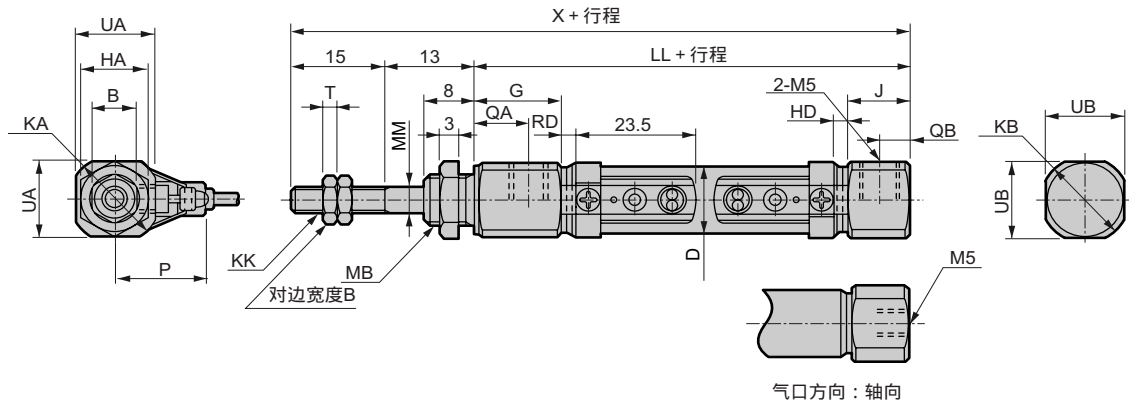


## 外形尺寸图

SCPD2- (L) 基本型 (OO)

79页



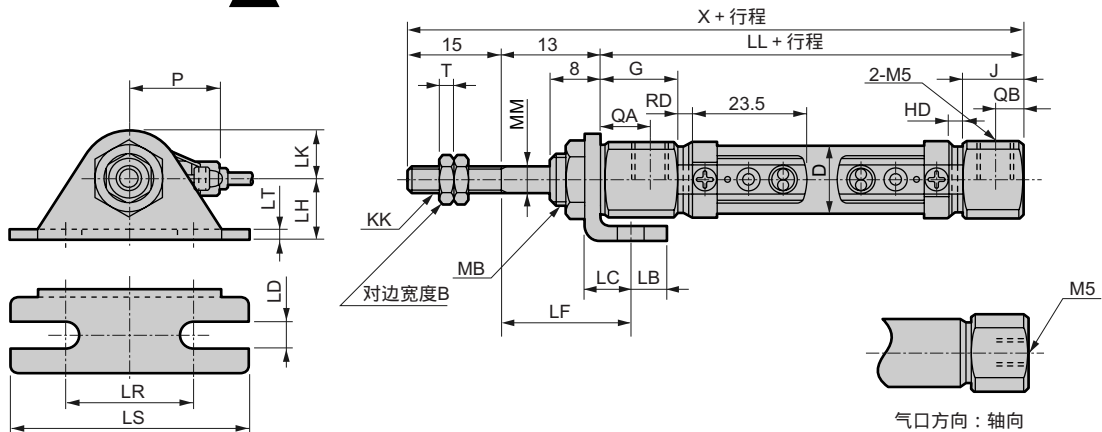
不带开关的外形尺寸也相同(但不带磁环)。

注1: 6· 10气口的螺纹深度是3.8mm,因此,在使用接头的时候,请使用螺纹长度3.8mm以下的接头。

符号		基本型 (OO) 基本尺寸															
缸径 (mm)		B	D	G	HA	J	KA	KB	KK	LL	MB	MM	QA	QB	T	UA	UB
6		5.5	6.8	17	8	8	13.5	13.5(9)	M3	47	M6	3	13	4	1.8	11	11(8)
10		7	11	12.5	11	9	14.5	14.5	M4	46	M8 × 1.0	4	8	4.5	2.4	12	12
16		8	17.4	13	14	9	21.5	21.5	M5	46	M10 × 1.0	5	8.5	4.5	3.2	18	18
符号		带开关															
缸径 (mm)		X	RD	P	HD	( )内气口方向是轴向											
6		75	1.5	14	1.5												
10		74	3	16	1.5												
16		74	2.5	19	1.5												

单侧轴向脚座型 (LS)

79页



不带开关的外形尺寸也相同(但不带磁环)。

注1: 6 mm的气口配管口径也可制成M3型。

注2: 6· 10气口的螺纹深度是3.8mm,因此,在使用接头的时候,请使用螺纹长度3.8mm以下的接头。

符号		单侧轴向脚座型 (LS) 基本尺寸											安装尺寸					
缸径 (mm)		B	D	G	J	KK	MB	MM	QA	QB	T	X	LB	LC	LD	LF	LL	LH
6		5.5	6.8	17	8	M3	M6	3	13	4	1.8	75	5	7	4.2	18.4	47	9
10		7	11	12.5	9	M4	M8 × 1.0	4	8	4.5	2.4	74	5	7	4.2	18.4	46	9
16		8	17.4	13	9	M5	M10 × 1.0	5	8.5	4.5	3.2	74	6	9	5.2	19.7	46	14
符号		带开关																
缸径 (mm)		LK	LR	LS	LT	RD	P	HD										
6		7	22	32	1.6	1.5	14	1.5										
10		7	22	32	1.6	3	16	1.5										
16		10	29	42	2.3	2.5	19	1.5										

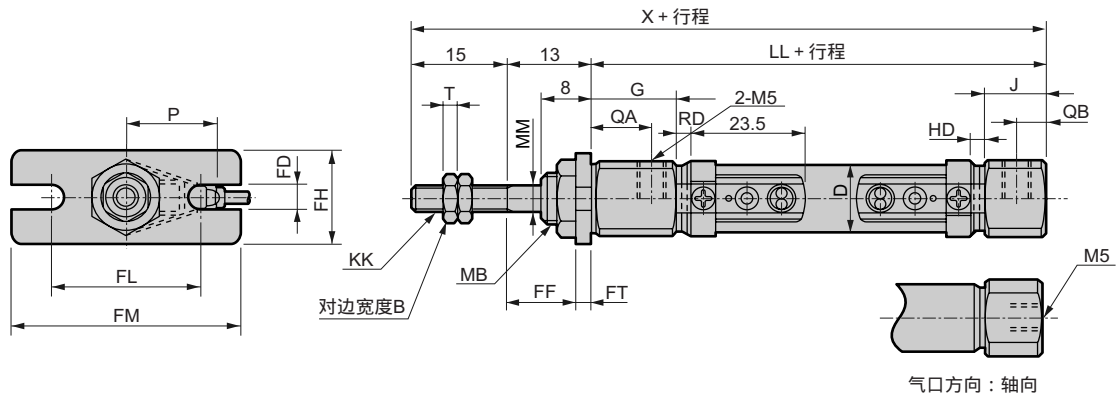
SCP 2  
CMK2  
CMA2  
SCM  
SCA2  
SCS  
CKV2  
CA/0V2  
CAT  
MDC2  
MVC  
SMD2  
MSD  
SSD  
FC  
ULK  
JSK/M2  
JSC3  
JSB3  
UCAC  
STS/L  
LCS  
LCY  
STR2  
UCA2  
STK  
RCC2  
USSD  
USC  
MFC  
GLC  
SHC  
CAC3  
HCM  
HCA  
SRL2  
SRG  
SRM  
SRT  
SRB2  
MRL2  
MRG2  
SM-25

笔一  
形般  
气型  
缸

## 外形尺寸图

活塞杆端法兰型 (FA)

 79页



不带开关的外形尺寸也相同(但不带磁环)。

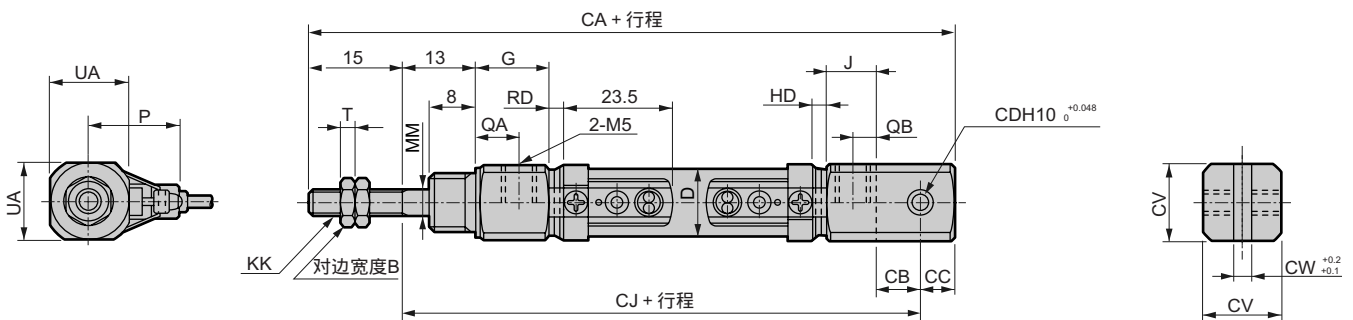
注1: 6的气口配管口径也可制成M3型。

注2: 6·10气口的螺纹深度是3.8mm,因此,在使用接头的时候,请使用螺纹长度3.8mm以下的接头。

符号 缸径(mm)	活塞杆端法兰型 (FA) 基本尺寸												安装尺寸				
	B	D	G	J	KK	LL	MM	QA	QB	T	X	FD	FF	FH	FL	FM	
6	5.5	6.8	17	8	M3	47	M6	3	13	4	1.8	75	4.2	11.4	14	22	32
10	7	11	12.5	9	M4	46	M8 × 1.0	4	8	4.5	2.4	74	4.2	11.4	14	22	32
16	8	17.4	13	9	M5	46	M10 × 1.0	5	8.5	4.5	3.2	74	5.2	10.7	20	29	42
符号 缸径(mm)	带开关																
	FT	RD	P	HD													
6	1.6	1.5	14	1.5													
10	1.6	3	16	1.5													
16	2.3	2.5	19	1.5													

双耳环连接件型 (CB)

 79页



不带开关的外形尺寸也相同(但不带磁环)。

注1: 6的气口配管口径也可制成M3型。

注2: 6·10气口的螺纹深度是3.8mm,因此,在使用接头的时候,请使用螺纹长度3.8mm以下的接头。

注3: 销子和定位安装部件添加。

符号 缸径(mm)	双耳环连接件型 (CB) 基本尺寸										安装尺寸				
	B	D	G	J	KK	MM	QA	QB	T	UA	CA	CB	CC	CD	CJ
10	7	11	12.5	9	M4	4	8	4.5	2.4	12	87	8	5	3.2	67
16	8	17.4	13	9	M5	5	8.5	4.5	3.2	18	94	10	10	5	69
符号 缸径(mm)	带开关														
	CV	CW	RD	P	HD										
10	12	3.2	3	16	1.5										
16	18	6.5	2.5	19	1.5										